

Modules BelSonic SeamStar

Pour intégrer dans des lignes automatisées et faites sur mesure.



Ensemble molette

Facile à intégrer dans des lignes de production de textiles techniques nouvelles ou existantes, pour couper et /ou souder.

Les modules *BelSonic SeamStar* offrent une large gamme de molettes pour couper et/ou souder des non-tissés et autres textiles.

Un ensemble acoustique avec sonotrode rotative, moteur et câble HF, d'une part, et un ensemble comprenant un étrier de montage pour la molette, un moteur et un système de réglage pour l'écartement, d'autre part, forment ce module.

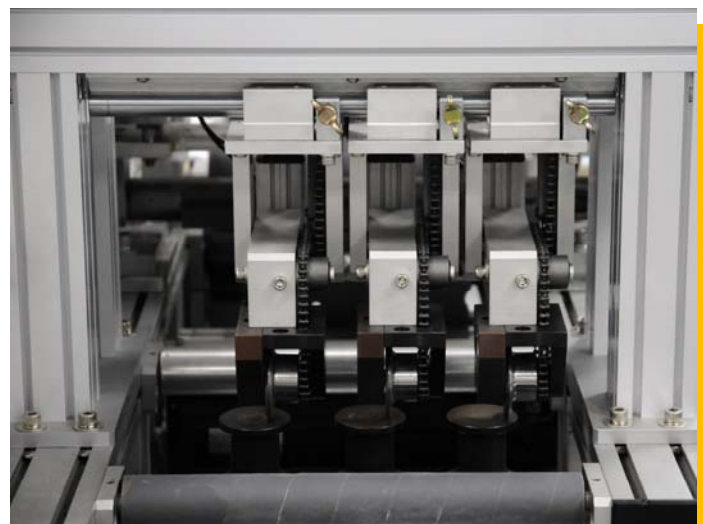
Le générateur peut être encastré.



Ensemble acoustique

Vos avantages

- travaille en continu
- Evite l'utilisation de consommables
- un passage
- plus efficace que la couture, la soudure à chaud ou les systèmes statiques à ultrasons
- élimine tout effilochage de bords ou de coutures
- coup et soude en même temps
- permet l'utilisation de différentes molettes
- écolage restreint



arrangement multiple

Applications

Les modules *BelSonic SeamStar* présentent une alternative de production pour la découpe et/ou la soudure de tissus synthétiques. Les matériaux les plus appropriés pour la soudure par ultrasons sont d'origine 100% synthétique ou des tissus thermoplastiques. Les mélanges ayant un maximum de 40% de fibres naturels peuvent également être utilisés.

Les modules *BelSonic SeamStar* peuvent être utilisés pour les matières suivantes : polyester, polypropylène, nylon, acrylique, uréthanes thermoplastiques, etc. Ces matériaux peuvent être des (non-)tissés, feutre aiguilleté, tricots, films et laminats.

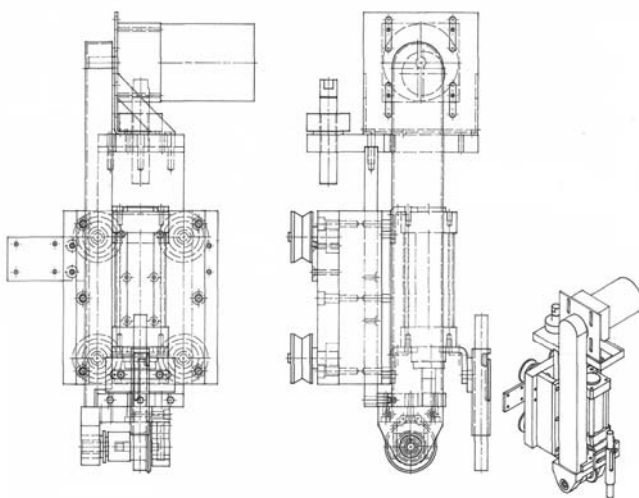
Les applications comprennent : filtrations, gilets pare-balles, lingerie, vêtements jetables, tapis, courroies, textiles techniques, emballage, isolation (housses pour avions, construction), stores, ...



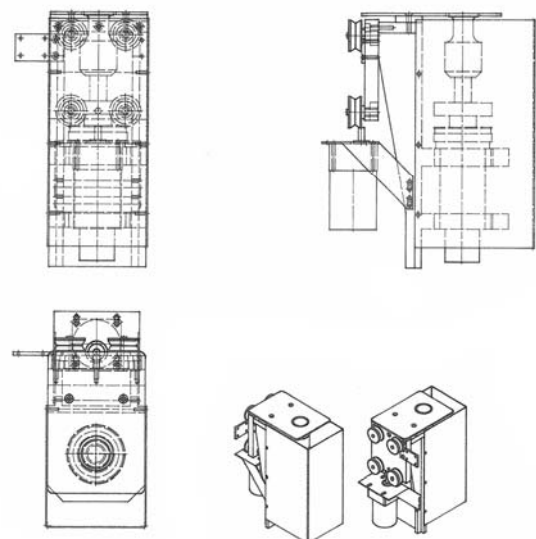
intégration dans une ligne faite sur mesure

Caractéristiques techniques

Fréquence :	20 kHz
Tension :	220 V
Tuning :	automatic
Etrier molette :	standard
Largeur max mollette:	50 mm
Surface diam max sonotrode:	BS 2000 S : 25mm BS 2000 L : 50mm



Ensemble molette



Ensemble acoustique